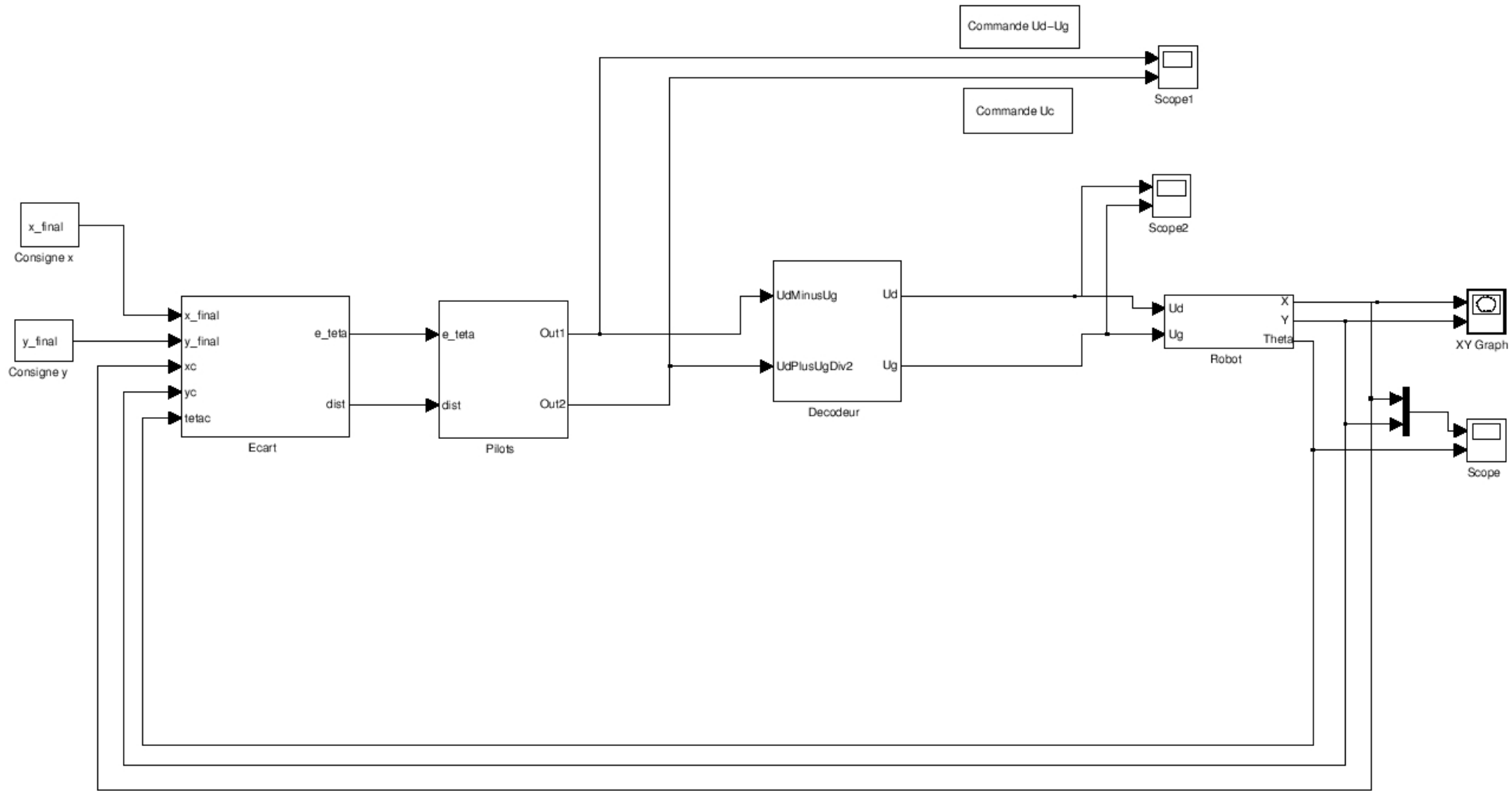
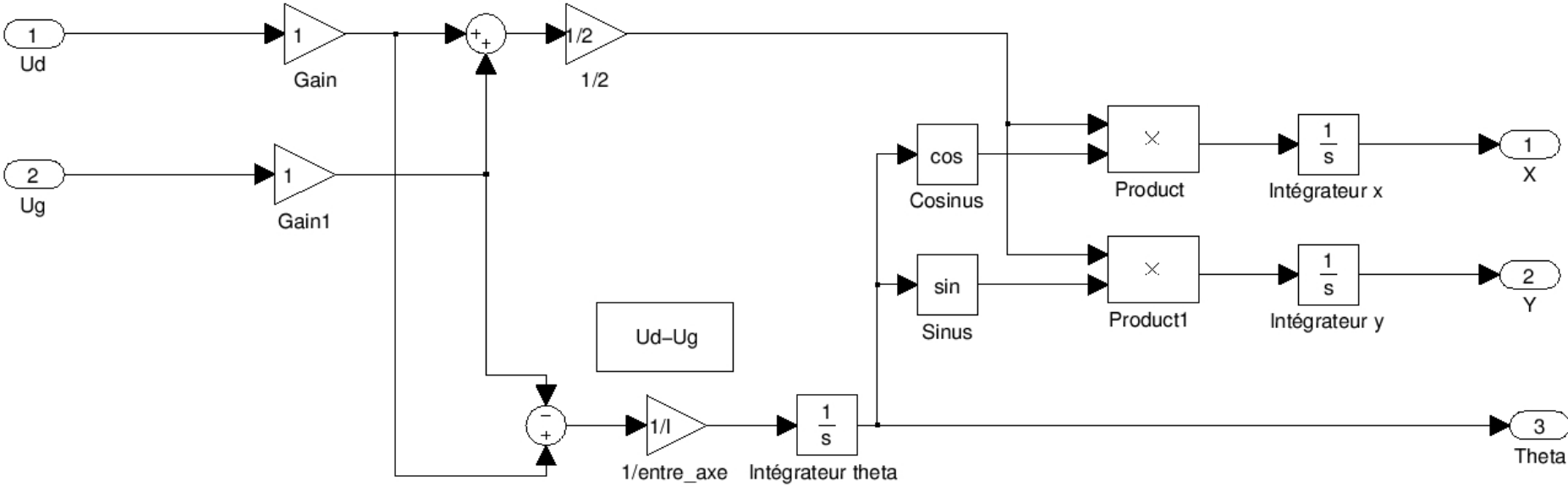


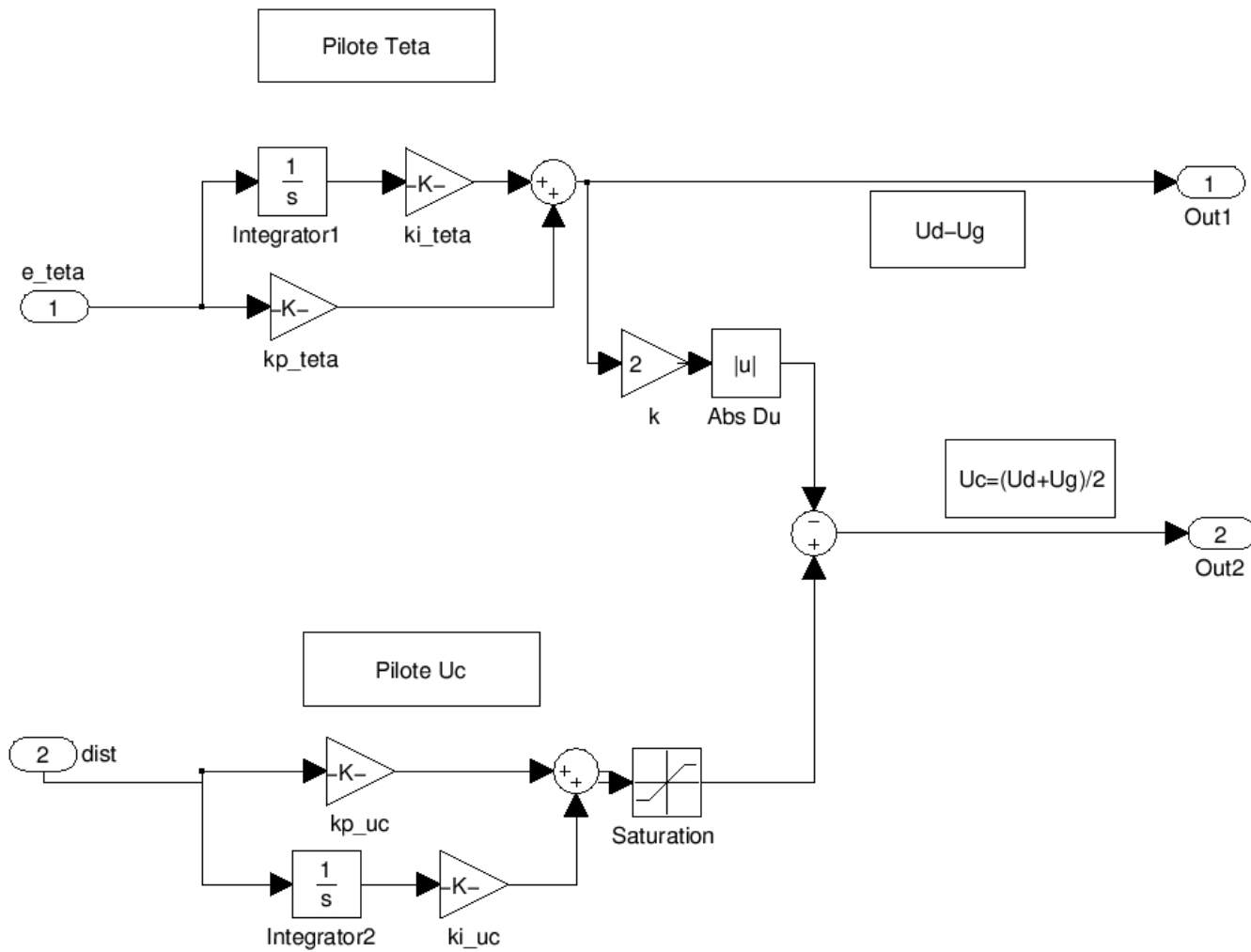
# Modèle d'un système de commande de robot



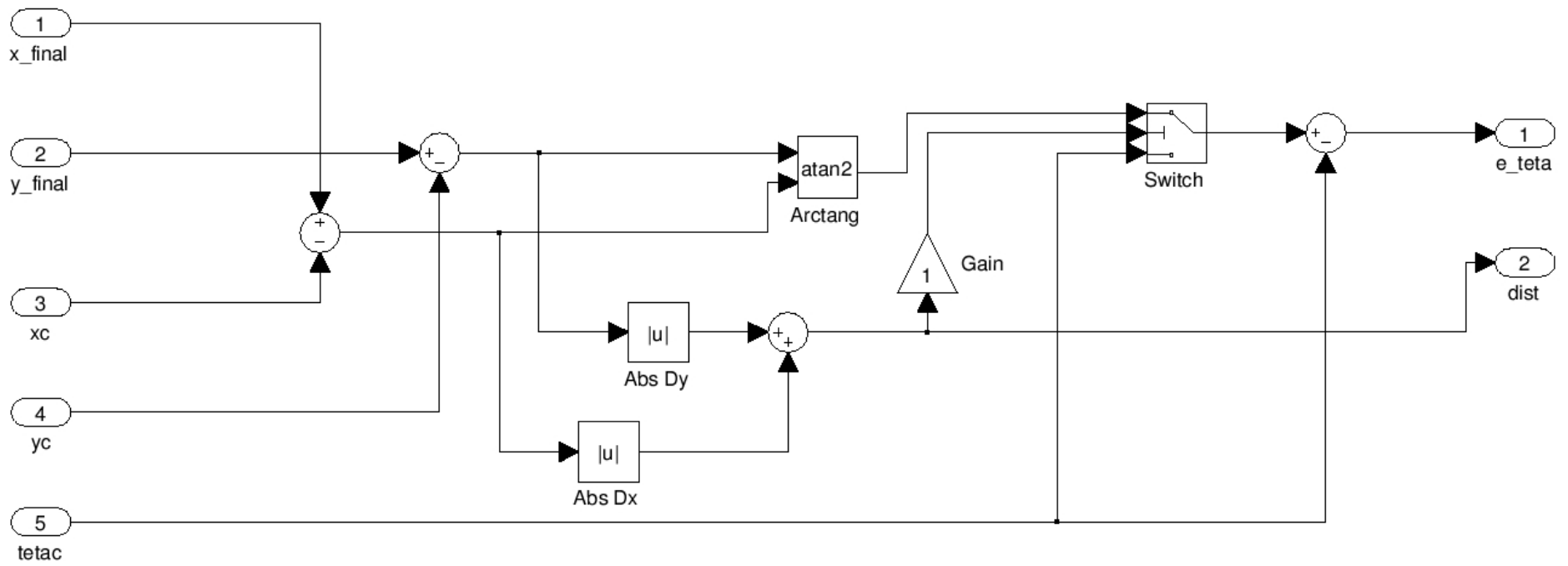
# Modèle de dynamique du robot



# Pilotes



# Measurements



# Décodeur

